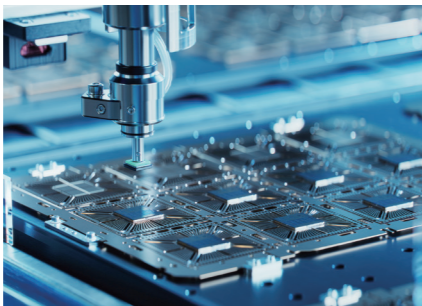


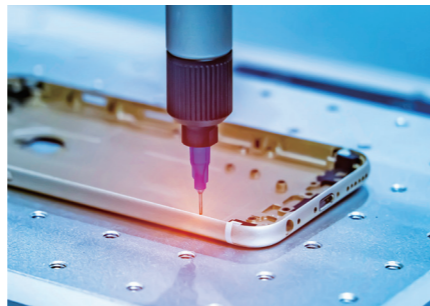
LT

アプリケーションの一例



半導体部品実装機

複数のコンポーネントを基盤へ高速・高精度に組み付けるため、高精度な位置決めと高速移動、静止安定性が求められます。LT…H2は大きな定格推力によって、厳しい運転パターンにおいても安定した動作ができ、装置の信頼性が向上します。



ディスペンサーマシン

ディスペンサーマシンでは、材料を正確な位置に吐出・塗布するために、直線動作部には高い精度と再現性が必要になります。また、高い生産性を確保するために高速稼働できることも必要です。LT…H2をディスペンサーマシンのXY軸として構成することで、高速・高精度・高再現性を備えたシステムが実現します。

支社

東 部 支 社 : 〒108-8586 東京都港区高輪2-19-19	Tel. 03-3448-5931 Fax. 03-3449-4589
中 部 支 社 : 〒454-0004 名古屋市中央区西日置2-3-5	Tel. 052-331-7261 Fax. 052-332-3783
西 部 支 社 : 〒550-0013 大阪市西区新町3-11-3	Tel. 06-6532-6341 Fax. 06-6543-1797
東 北 支 社 : 〒982-0031 仙台市太白区泉崎2-22-22	Tel. 022-307-1415 Fax. 022-743-5341
東 関 東 支 社 : 〒312-0053 茨城県ひたちなか市外野2-31-13	Tel. 029-275-1356 Fax. 029-275-1422
北 関 東 支 社 : 〒360-0018 熊谷市中央1-14-3	Tel. 048-528-5851 Fax. 048-525-8911
南 関 東 支 社 : 〒243-0014 厚木市旭町1-8-6	Tel. 046-228-6011 Fax. 046-228-6068
浜 松 支 社 : 〒435-0028 浜松市中央区飯田町335	Tel. 053-462-7111 Fax. 053-461-3041
豊 田 支 社 : 〒472-0005 知立市新池3-62	Tel. 0566-82-6201 Fax. 0566-82-8181
広 島 支 社 : 〒733-0003 広島市西区三篠町2-4-22	Tel. 082-237-6101 Fax. 082-237-6102
九 州 支 社 : 〒812-0016 福岡市博多区博多駅南4-19-1	Tel. 092-471-7971 Fax. 092-472-0079

海外部門

東 京 : 〒108-8586 東京都港区高輪2-19-19	Tel. 03-3448-5850 Fax. 03-3447-7637
--------------------------------	-------------------------------------

営業所

つくば営業所: Tel. 029-895-0585 Fax. 029-895-0586	金 沢 営 業 所 : Tel. 076-240-1115 Fax. 076-240-0059
長 岡 営 業 所 : Tel. 0258-33-0823 Fax. 0258-35-5036	滋 賀 営 業 所 : Tel. 077-567-1655 Fax. 077-567-1701
宇 都 宮 営 業 所 : Tel. 028-651-6633 Fax. 028-651-6744	明 石 営 業 所 : Tel. 078-275-2058 Fax. 078-913-8555
西 東 京 営 業 所 : Tel. 042-584-6051 Fax. 042-584-6052	熊 本 営 業 所 : Tel. 096-373-0040 Fax. 096-366-7577
松 本 営 業 所 : Tel. 0263-27-1422 Fax. 0263-27-0797	

海外事務所

IKO INTERNATIONAL, INC. (米国)	IKO-THOMPSON (SHANGHAI) LTD. (中国)
ニュージャージー Tel. 1-(973)402-0254 Fax. 1-(973)402-0441	上海 Tel. 86-21-3250-5525 Fax. 86-21-3250-5526
イリノイ Tel. 1-(630)766-6464 Fax. 1-(630)766-6869	北京 Tel. 86-10-6515-7681 Fax. 86-10-6515-7689
カリフォルニア Tel. 1-(562)941-1019 Fax. 1-(562)941-4027	広州 Tel. 86-20-8384-0797 Fax. 86-20-8381-2863
サンフランシスコ Tel. 1-(408)492-0240 Fax. 1-(408)492-0245	武漢 Tel. 86-27-8556-1610 Fax. 86-27-8556-1630
ジョージア Tel. 1-(770)418-1904 Fax. 1-(770)418-9403	深圳 Tel. 86-(755)2265-0553 Fax. 86-(755)2298-0665
テキサス Tel. 1-(972)925-0444 Fax. 1-(972)707-0385	西安 Tel. 86-29-8323-5915
IKO THOMPSON BEARINGS CANADA, INC. (カナダ)	青島 Tel. 86-(532)8670-2246 Fax. 86-(532)8670-2242
トロント Tel. 1-(647)931-3933	瀋陽 Tel. 86-(24)2334-2662 Fax. 86-(24)2334-2442
IKO BRASIL SERVIÇOS EMPRESARIAIS LTDA. (ブラジル)	寧波 Tel. 86-(574)8718-9535 Fax. 86-(574)8718-9533
サンパウロ Tel. 55-(11) 2366-3033	NIPPON THOMPSON EUROPE B.V. (欧州)
IKO THOMPSON KOREA CO., LTD. (韓国)	オランダ Tel. 31-(10)462 68 68
ソウル Tel. 82-2-6337-5851 Fax. 82-2-6337-5852	ドイツ
IKO THOMPSON ASIA CO., LTD. (タイ)	デュッセルドルフ Tel. 49-(211)41 40 61 Fax. 49-(211)42 76 93
バンコク Tel. 66-(2637)-5115 Fax. 66-(2637)-5116	レーゲンスブルク Tel. 49-(941)20 60 70 Fax. 49-(941)20 60 719
	イギリス Tel. 44-(1908)566144
	スペイン Tel. 34-(949)26 33 90 Fax. 34-(949)26 31 13
	フランス Tel. 33-(1)48 16 57 39 Fax. 33-(1)48 16 57 46



IKOウェブサイト
<https://www.ikont.co.jp>



メカトロ専用サイト
<https://www.me-iko.com/mecha-tool/index.php>

本誌掲載の商標について
 ● EtherCATは、Beckhoff Automation GmbHの日本における登録商標です。
 ● Ethernetは、富士フイルムビジネスイノベーション株式会社の日本における登録商標です。
 ● MECHATROLINKは、株式会社安川電機の日本における登録商標です。
 ● Realtime ExpressおよびRTXは、パナソニックホールディングス株式会社の日本における登録商標です。
 ● SANMOTIONは、山洋電気株式会社の日本における登録商標です。
 ● SSCNETは、三菱電機株式会社の日本における登録商標です。
 ● Windowsは、Microsoft Corporationの日本における登録商標です。

なお、本文中では、®マークおよび™マークの表記を省略しています。その他、本誌に掲載されている会社名、製品名等は、各社の商標または登録商標である場合があります。

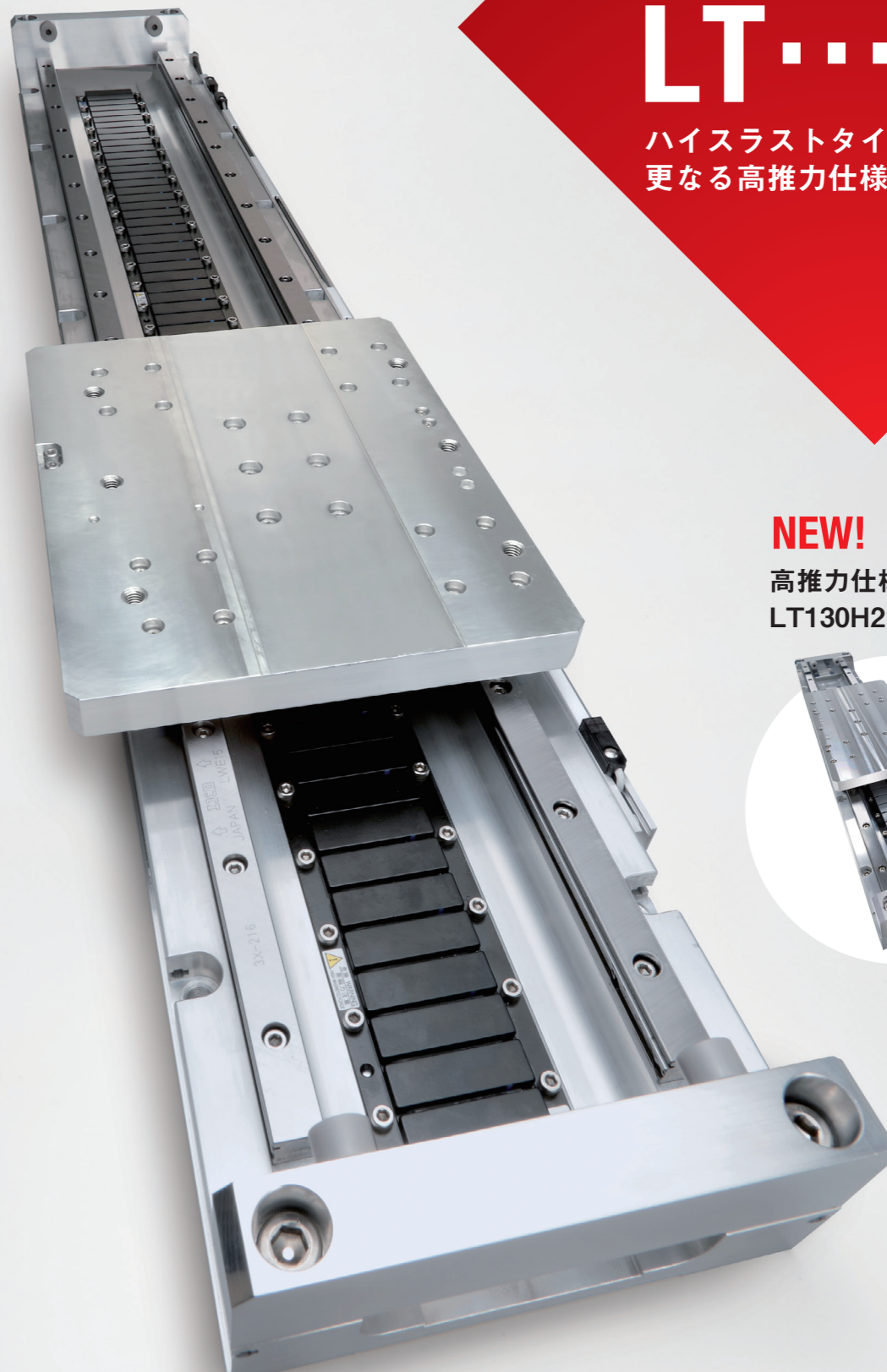
IKO

New

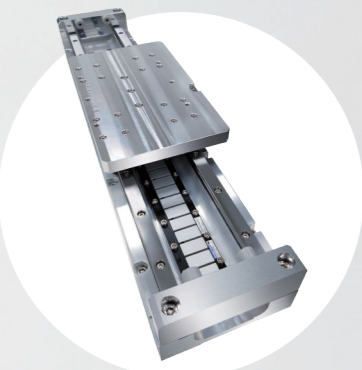
リニアモーターテーブルLT
 シリーズ

LT…H2

ハイスラストタイプに
 更なる高推力仕様が登場!



NEW!
 高推力仕様に
 LT130H2が新登場!



<https://www.ikont.co.jp/>

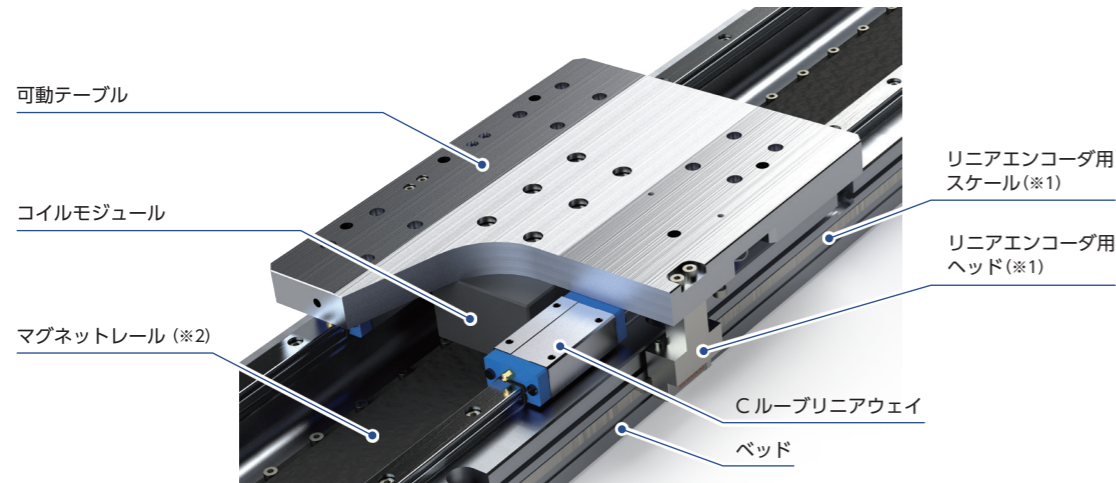
● 製品の外觀・仕様などは、改良のため予告なしに変更することがあります。● 本製品を輸出する際は、仕向国及び用途・需要者を確認いただき、客観要件に該当する場合は、輸出許可申請等必要な手続きをお取りください。
 ● 本カタログは正確を期して制作しておりますが、誤字・脱字等に起因する損害には責任を負いかねます。● 無断転載、転用を禁止します。

日本トムソン株式会社

コンパクト・高推力・ロングストロークを特長に半導体やFAなど リニアモーターテーブル LT…H2シリーズ ハイラスタイプに

幅広い用途で活躍する 新たなサイズLT130H2が登場しました。

LT…H2の構造・特性



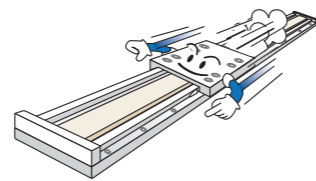
IKO リニアモーターテーブル LTシリーズのハイラスタイプLT…H2は、テーブル案内にCループリニアウェイを用いた、コンパクトかつ高推力のリニアモーター駆動アクチュエータです。
既存の当社LTシリーズとは異なる、新構造のリニアモーターを採用することにより、推力の大幅な向上を実現しました。
高推力のため多様な運転条件に対応でき、重量物の精密位置決めにも最適です。
半導体関連装置やFA関連装置など幅広い用途でご利用いただけますので、是非ご検討ください。

※1 リニアエンコーダはインクリメンタルタイプが標準仕様となりますが、アブソリュートタイプも個別対応にて承ります。
※2 表面処理の違いにより、マグネットレールの色は画像と異なることがあります。

LT…H2の特長

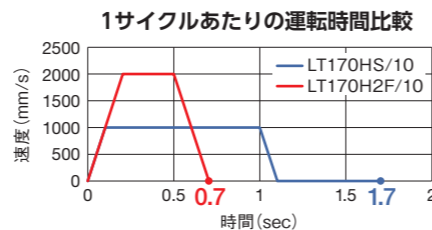
1 シリーズ最大の定格推力

新たにラインナップされたLT130H2の定格推力は140N、LT170H2は260Nであり、いずれも同じサイズのLTシリーズ最大です。
高い定格推力により、幅広い運転条件に対応できます。



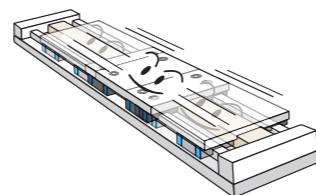
2 高タクト

既存のLTシリーズ(LT…H)と同条件で作動させた場合、1サイクルあたりの時間が短縮。
推力UPにより高タクトの運転が可能で、生産効率の改善が可能です。
形番：LT170H2、搭載質量：20kg、定格推力：約80%の条件にて比較。



3 高速稼働

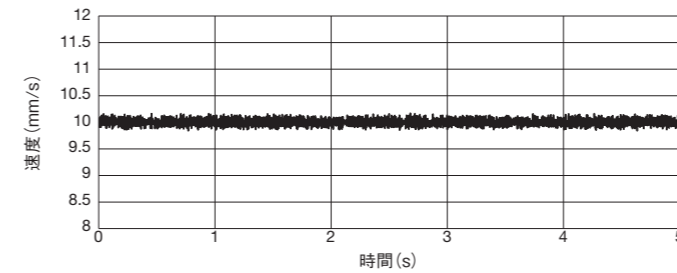
最高速度は、LTシリーズ最大の3000mm/sを実現。
生産性の向上に貢献できます。



LT…H2の性能

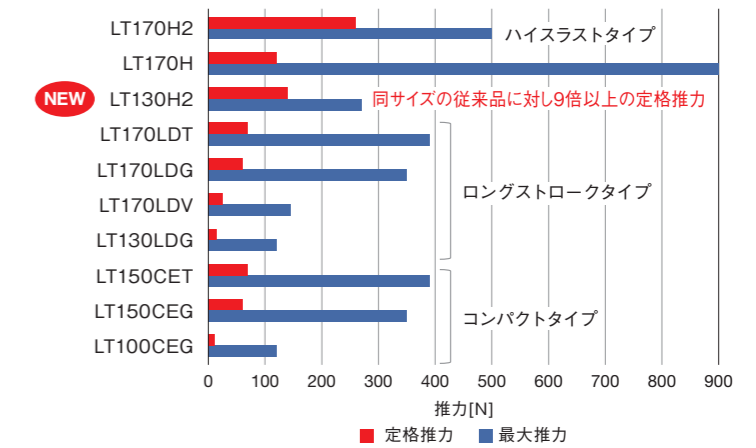
● 速度安定性

高速・高推力性能、高い繰返し位置決め性能だけでなく、低コギング設計による高い速度安定性を実現しています。速度リップルに厳しい用途にも最適です。



LT170H2 10mm/s 速度安定性(測定周波数1000Hz)：±1.7%

● LTシリーズ推力比較



呼び番号

LT	130	H2	F	-	980	/	1	D	H	SC	T2	2
①	②	①	③		④		⑤	⑥	⑦	⑧	⑨	⑩

配列例

① 形式記号

形式記号	
LT…H2	リニアモーターテーブルLT ハイラスタイプH2

② 大きさ

大きさ	
130	幅寸法130[mm]
170	幅寸法170[mm]

③ 可動テーブルの形状

可動テーブルの形状	
S	標準
F	フランジ付きテーブル

④ ストローク長さ

ストローク長さ	
LT130H2S	750, 1250, 1750, 2250, 2750
LT130H2S…/T2	480, 980, 1480, 1980, 2480
LT130H2F	750, 1250
LT130H2F…/T2	480, 980
LT170H2S	750, 1250, 1750, 2250, 2750
LT170H2S…/T2	480, 980, 1480, 1980, 2480
LT170H2F	750, 1250
LT170H2F…/T2	480, 980

⑤ 分解能

分解能	
1	0.1μm
5	0.5μm
10	1.0μm

⑥ カバーの指定

カバーの指定	
無記号	カバー無し (標準の可動テーブルに適用)
D	カバー付き (フランジ付きの可動テーブルに適用)

⑦ ホールセンサの指定

ホールセンサの指定	
無記号	センサなし
H	ホールセンサ付き

ホールセンサ付き仕様の場合、使用できるドライバは山洋電気株式会社 SANMOTION Gドライバのみとなります。

⑧ センサの指定

センサの指定	
無記号	センサなし
SC	センサ(リミット、原点前)、 センサレール付き

⑨ 可動テーブルの仕様

可動テーブルの仕様	
無記号	シングルテーブル
T2	ツインテーブル

⑩ 仕様番号

仕様番号	
2	仕様番号2 (仕様番号は2のみとなります)

諸特性・精度

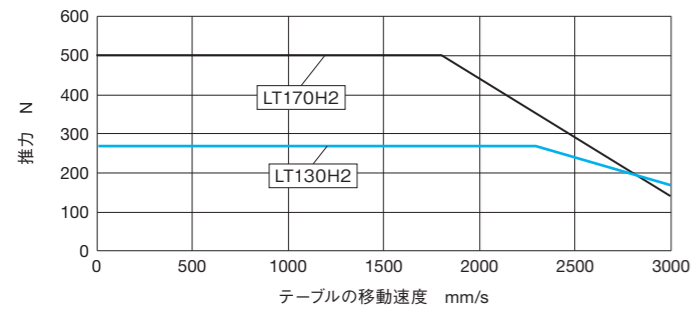
仕様・精度

項目	形式と大きさ	LT130H2			LT170H2		
		0.1	0.5	1.0	0.1	0.5	1.0
最大推力 N ⁽¹⁾		270			500		
定格推力 N ⁽²⁾		140			260		
最大可搬質量 kg		20			40		
分解能 μm		0.1	0.5	1.0	0.1	0.5	1.0
最高速度 mm/s ⁽³⁾		690	3000	3000	690	3000	3000
繰返し位置決め精度 μm ⁽⁴⁾		±0.5	±0.5	±1.0	±0.5	±0.5	±1.0

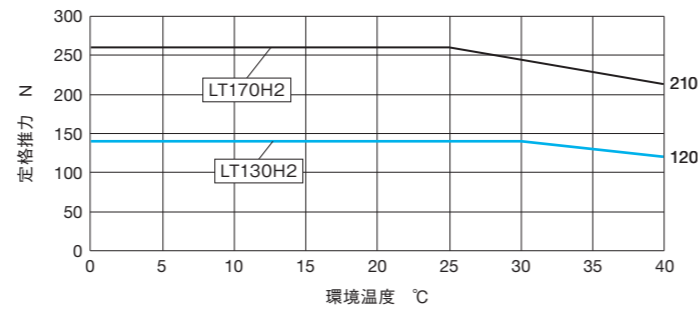
- (1) 最大推力の持続時間は最大1秒です。
 (2) 周囲温度が0～25℃、銅製架台に固定した場合です。
 (3) 使用するコントローラの最大出力周波数によっては、この速度に達しない場合があります。
 (4) 製品本体の温度が安定した時の値を示します。

推力特性

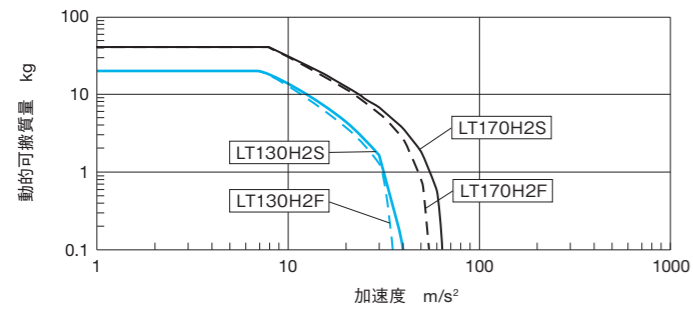
推力特性



定格推力特性



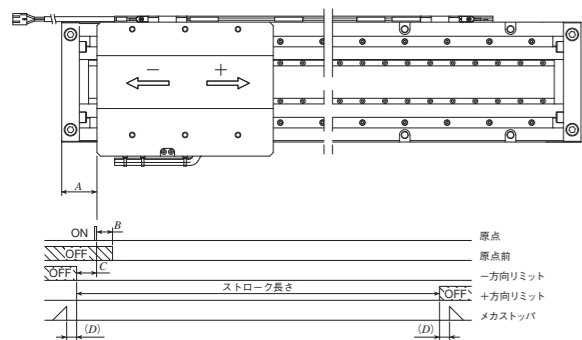
動的可搬質量



備考 テーブルの移動速度1000mm/sのときの推力から算出した値です。

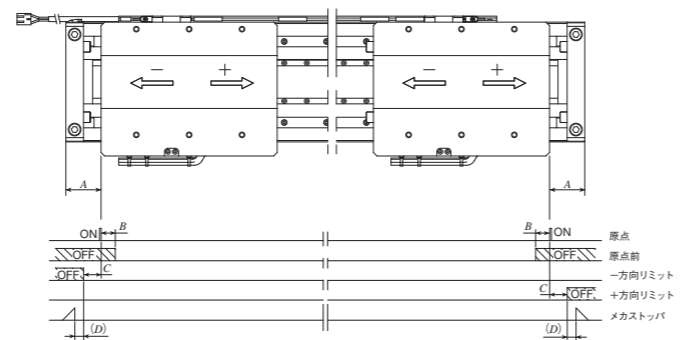
センサ仕様

シングルテーブル仕様のセンサのタイミングチャート



形式	A	B	C	D
LT130H2	75	5	25	15
LT170H2				

ツインテーブル仕様のセンサのタイミングチャート



形式	A	B	C	D
LT130H2…/T2	75	5	25	15
LT170H2…/T2				

システム構成

LT…H2には、専用ドライバとして株式会社日立産機製ADVAドライバ、山洋電気(株)製SANMOTION Gドライバが用意されており、システム構成としてパルス列仕様とモーションネットワークEtherCAT仕様の2種類を用意しております。表1にLT…H2の適用ドライバの種類を示します。

ADVAドライバ及びSANMOTION Gドライバを使用した場合のシステム構成や各ドライバの詳細仕様については次ページよりご確認ください。

表1.適用ドライバの種類

適用ドライバの種類	仕様	
	LT130H2	LT170H2
ADVA-08NL ADVA-08NL EC	単相 / 三相 200V, 750W パルス列指令 単相 / 三相 200V, 750W EtherCAT	
GAD SA02AAA2 GAD SA02AHA4	単相/三相 200V, 20A パルス列指令 単相/三相 200V, 20A EtherCAT	—
GAD SA03AAA2 GAD SA03AHA4	—	単相/三相 200V, 30A パルス列指令 単相/三相 200V, 30A EtherCAT

備考 表に記載のないドライバをご要望の場合は、IKOまでお問い合わせください。

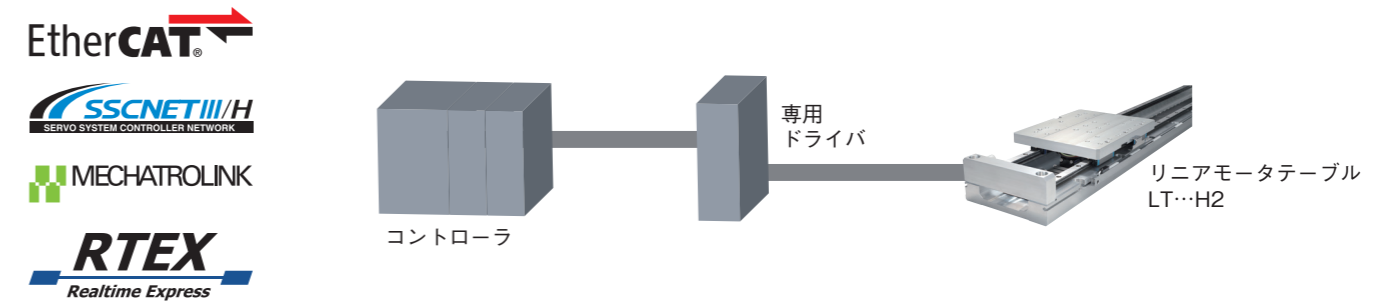
セットアップソフトウェア

LT…H2をADVAドライバ、SANMOTION Gドライバで動作させる場合には、ドライバパラメータの初期設定が必要です。ドライバのパラメータ設定は、セットアップソフトウェアにて行います。また、ゲイン調整や運転状況の確認に利用できます。ドライバ本体には、セットアップソフトウェア、パソコン接続ケーブルが添付されておりません。これらは複数台のドライバで共用することが可能ですが、最低1組は必要となります。お客様の条件に合わせて別途ご注文、またはご用意ください。

モーションネットワーク

LT…H2のADVAドライバ、SANMOTION Gドライバは、モーションネットワークEtherCATに対応しています。モーションネットワークは、パルス列指令でのパルスの周波数の制約、アナログ指令（電圧指令）でのノイズの影響、ケーブル長さによる電圧降下、温度ドリフトの影響を受けず、装置の高性能化・高精度化を実現します。また、省配線が可能で、複数のテーブルの同期システムを容易に構築できます。

SSCNETⅢ/H,MECHATROLINK,RTEX対応のドライバもご用意していますので、ご要望の際はIKOにお問い合わせください。

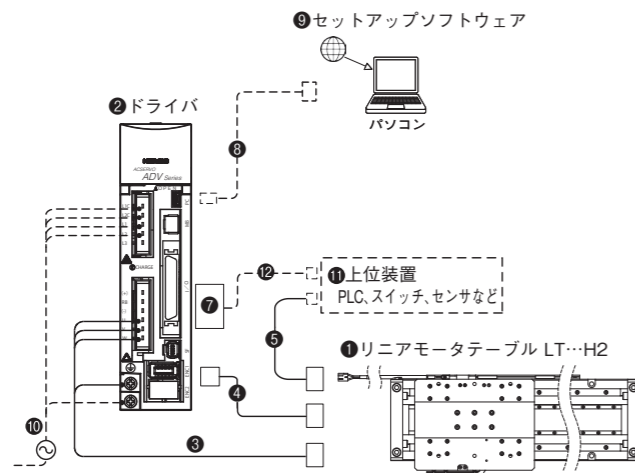


形式	特徴
EtherCAT	ドイツのBeckhoff Automation GmbHが開発したリアルタイム制御を可能にしたEthernetベースのオープンネットワーク通信です。高速通信と高精度なノード間同期により装置の高性能化・高精度化を実現します。また、市販Ethernetケーブルが使用でき多様な配線形態に対応可能です。
SSCNETⅢ/H	三菱電機(株)が開発したサーボシステム制御のためのモーションネットワーク通信です。光ファイバーケーブルを採用しており、従来のSSCNETに比べて耐ノイズ性が向上しています。
MECHATROLINK	コントローラと各種コンポーネントを接続する、オープンフィールドネットワーク通信です。株式会社安川電機が開発し、MECHATROLINK協会によって管理されています。
RTEX	RTEX(アールテックス: Realtime Expressの略)は、サーボに要求される高度なリアルタイム性を実現するためにパナソニック(株)が独自開発した先進のネットワークです。通信速度は100Mbpsと非常に高速で、市販のLANケーブルを使用できるため、システムコストを低く抑えることができます。

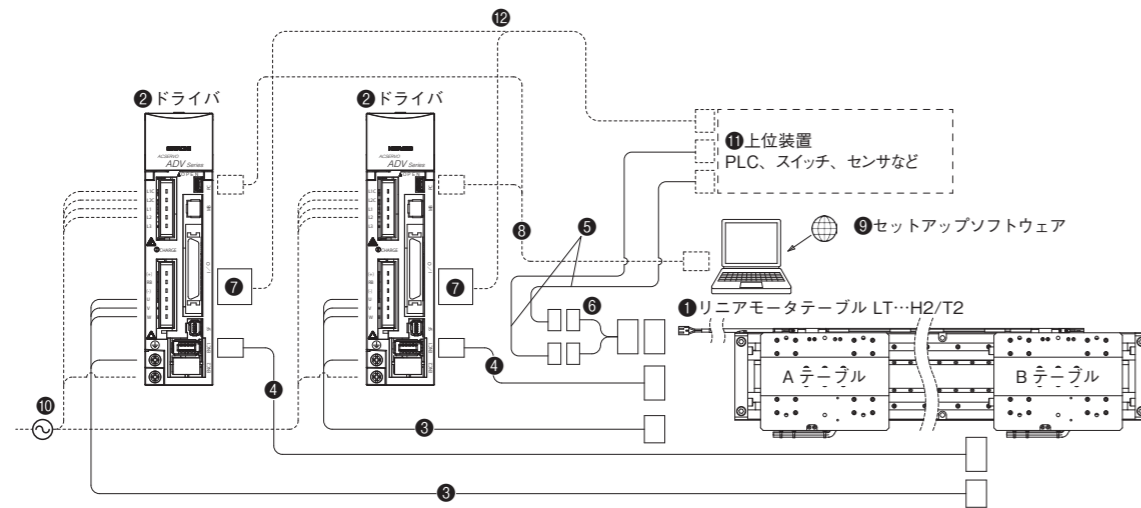
システム構成

● ADVA (パルス列指令) ドライバを使用した場合のシステム構成

シングルテーブルのシステム構成例



ツインテーブルのシステム構成例

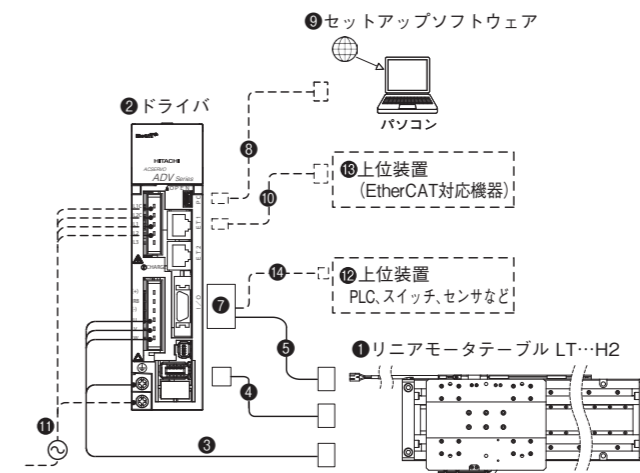


No.	名称	呼び番号
①	リニアモーターテーブル	9~12ページをご参照ください。
②	ドライバ	ADVA-08NL
③	モータ中継コード	TAE20V7-AM□□
④	エンコーダ中継コード	TAE20V4-EC□□
⑤	センサ中継コード	TAE10V8-LC□□
⑥	リミット分岐コード (0.1m)	TAE20V2-BC
⑦	I/Oコネクタ	TAE20R5-CN ⁽¹⁾
⑧	パソコン接続ケーブル	USB mini Bケーブル お客様でご用意ください。
⑨	セットアップソフトウェア	ProDriveNext 株式会社立産機システムのWEBサイトよりダウンロードしてください。
⑩	電源コード	お客様でご用意ください。
⑪	上位装置	
⑫	I/Oコネクタ接続ケーブル	

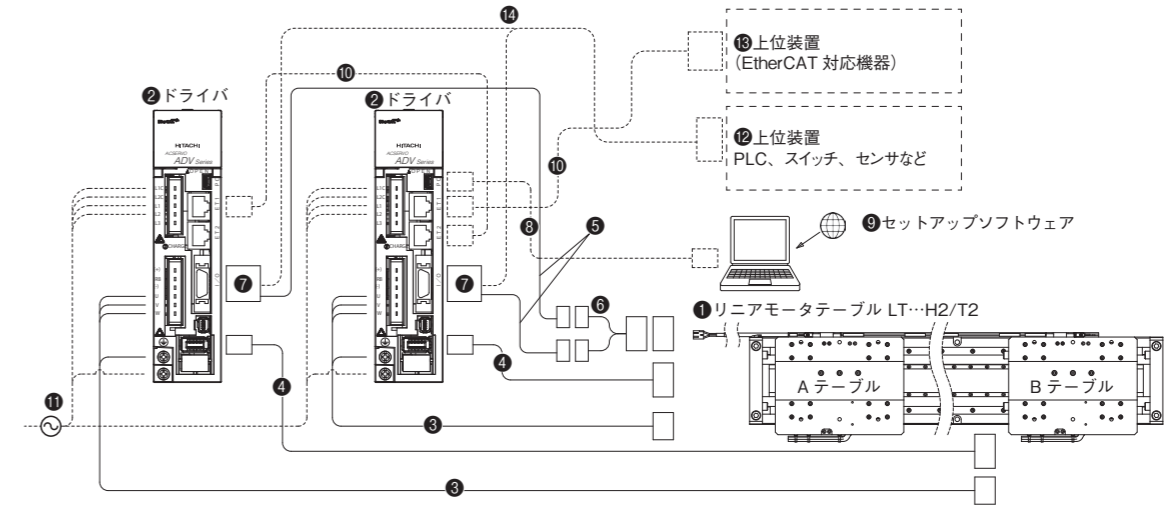
注⁽¹⁾ I/OコネクタTAE20R5-CNは、スリーエムジャパン機製10150-3000PE(コネクタ)と10350-52F0-008(カバー)の組合せです。
備考 モータ中継コード、エンコーダ中継コード、センサ中継コード長さは、呼び番号末尾の□□にて3~10mまで1m単位で指定します。コード長さが10m未満の場合も2桁で指定します。(3mの場合の例:TAE20V7-AM03)

● ADVA (EtherCAT通信) ドライバを使用した場合のシステム構成

シングルテーブルのシステム構成例



ツインテーブルのシステム構成例



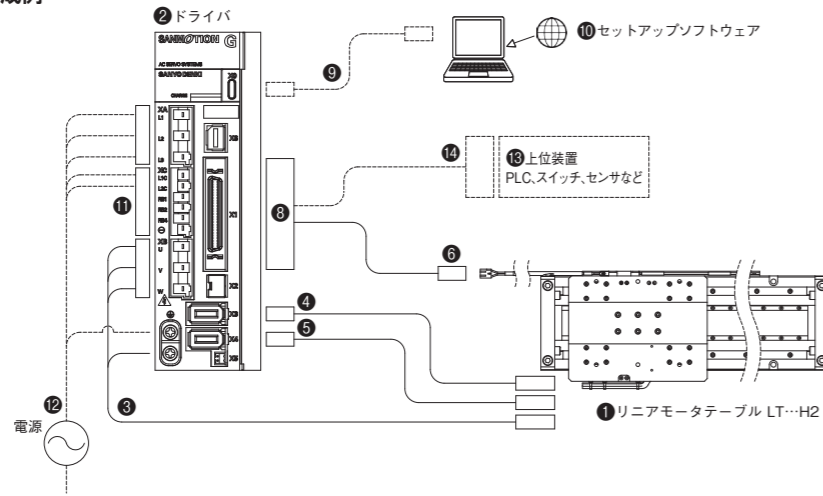
No.	名称	呼び番号
①	リニアモーターテーブル	9~12ページをご参照ください。
②	ドライバ	ADVA-08NLEC
③	モータ中継コード	TAE20V7-AM□□
④	エンコーダ中継コード	TAE20V4-EC□□
⑤	センサ中継コード	TAE10V8-LC□□
⑥	リミット分岐コード (0.1m)	TAE20V2-BC
⑦	I/Oコネクタ	TAE20V5-CN ⁽¹⁾
⑧	パソコン接続ケーブル	USB mini Bケーブル お客様でご用意ください。
⑨	セットアップソフトウェア	ProDriveNext 株式会社立産機システムのWEBサイトよりダウンロードしてください。
⑩	Ethernetケーブル	お客様でご用意ください。
⑪	電源コード	
⑫	上位装置	
⑬	上位装置 (EtherCAT対応機器)	
⑭	I/Oコネクタ接続ケーブル	

注⁽¹⁾ I/OコネクタTAE20V5-CNは、スリーエムジャパン機製10120-3000PE(コネクタ)と10320-52F0-008(カバー)の組合せです。
備考 モータ中継コード、エンコーダ中継コード、センサ中継コード長さは、呼び番号末尾の□□にて3~10mまで1m単位で指定します。コード長さが10m未満の場合も2桁で指定します。(3mの場合の例:TAE20V7-AM03)

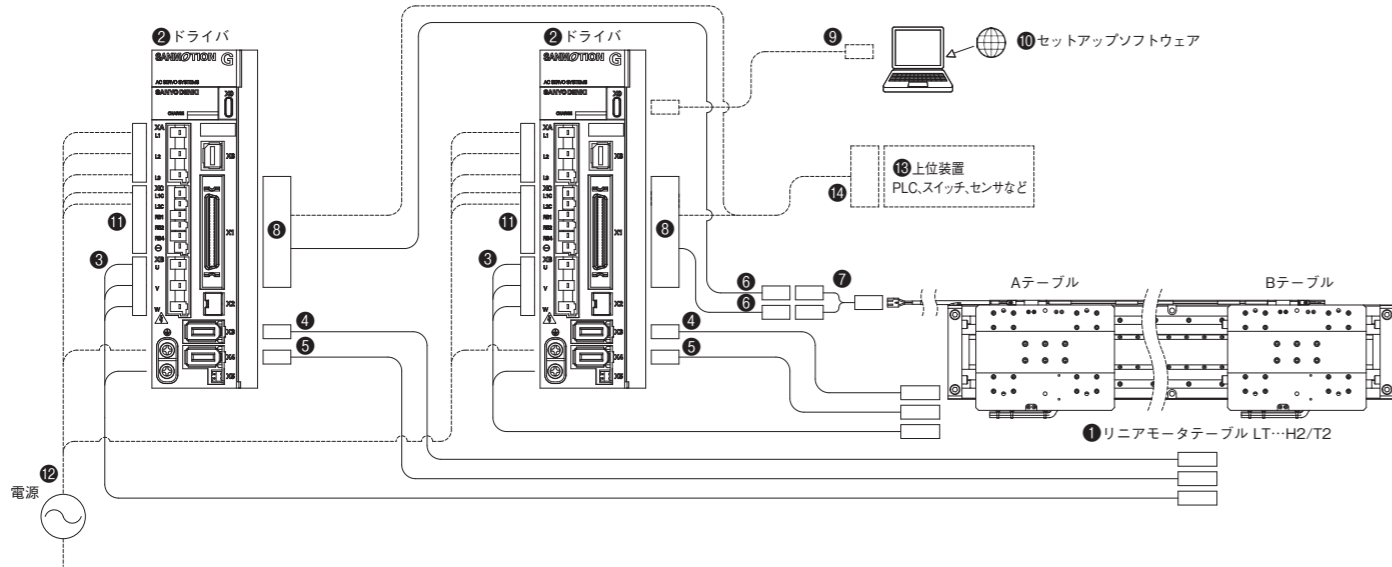
システム構成

● SANMOTION G (パルス列指令) ドライバを使用した場合のシステム構成

シングルテーブルのシステム構成例



ツインテーブルのシステム構成例

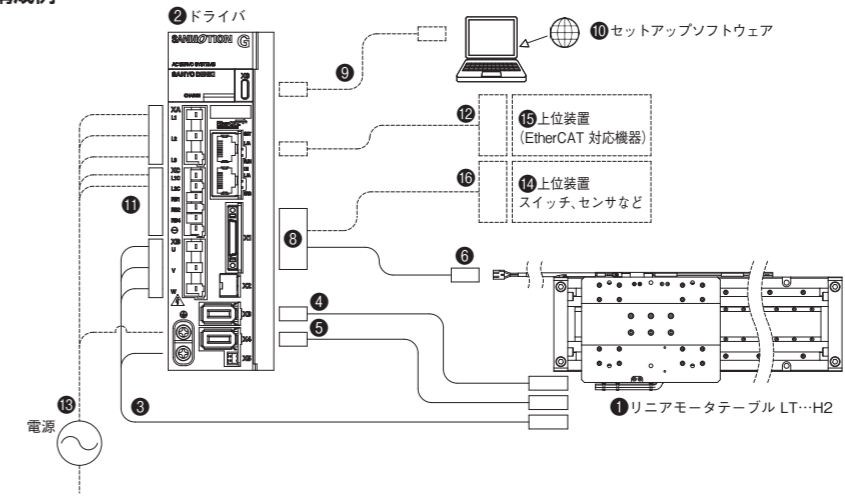


No.	名称	呼び番号
①	リニアモーターテーブル	9~12ページをご参照ください。
②	ドライバ	GADSA02AAA2 (LT130H2に適用)
		GADSA03AAA2 (LT170H2に適用)
③	モータ中継コード	TAE20V7-AM□□
④	エンコーダ中継コード	TAE20V4-EC□□
⑤	ホールセンサ中継コード	TAE20V8-EC□□
⑥	センサ中継コード	TAE10V8-LC□□
⑦	リミット分岐コード (0.1m)	TAE20V2-BC
⑧	I/Oコネクタ	TAE20R5-CN (3Mジャパン製 10150-3000PE (コネクタ) / 10350-52F0-008 (カバー))
⑨	パソコン接続ケーブル	USB TypeCケーブル お客様をご用意ください。
⑩	セットアップソフトウェア	SANMOTION MOTOR SETUP SOFTWARE 山洋電気株のWEBサイトよりダウンロードしてください。
⑪	電源コネクタセットA	AL-01135740-01 (山洋電気株)
⑫	電源コード	お客様をご用意ください。
⑬	上位装置	
⑭	I/Oコネクタ接続ケーブル	

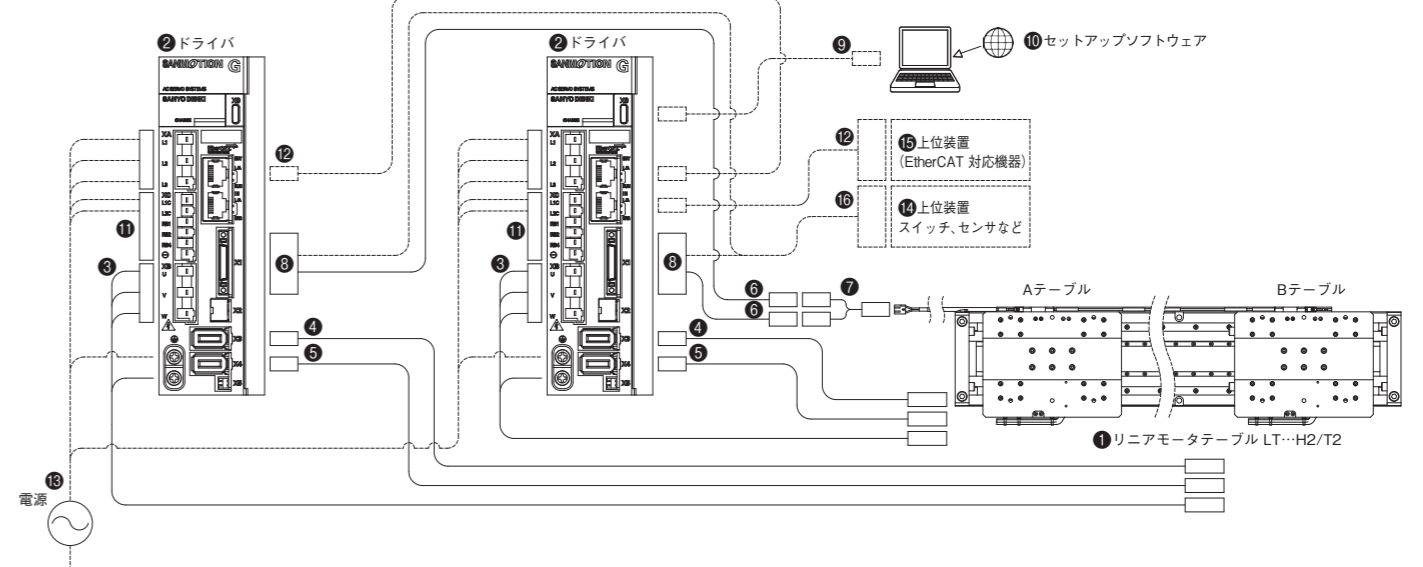
備考 モータ中継コード、エンコーダ中継コード、センサ中継コード長さは、呼び番号末尾の□□にて3~10mまで1m単位で指定します。コード長さが10m未満の場合も2桁で指定します。(3mの場合の例:TAE20V7-AM03)

● SANMOTION G (EtherCAT通信) ドライバを使用した場合のシステム構成

シングルテーブルのシステム構成例



ツインテーブルのシステム構成例

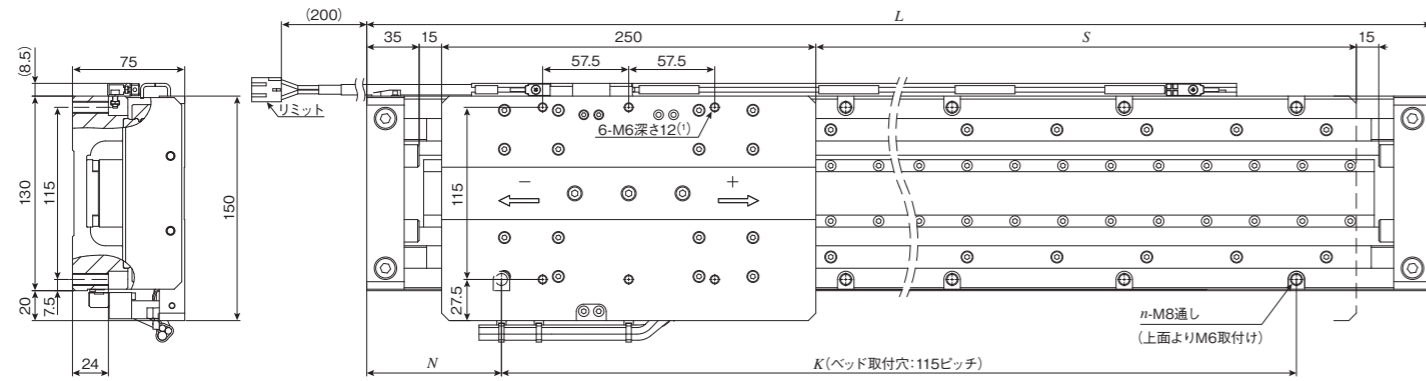


No.	名称	呼び番号
①	リニアモーターテーブル	9~12ページをご参照ください。
②	ドライバ	GADSA02AHA4 (LT130H2に適用)
		GADSA03AHA4 (LT170H2に適用)
③	モータ中継コード	TAE20V7-AM□□
④	エンコーダ中継コード	TAE20V4-EC□□
⑤	ホールセンサ中継コード	TAE20V8-EC□□
⑥	センサ中継コード	TAE10V8-LC□□
⑦	リミット分岐コード (0.1m)	TAE20V2-BC
⑧	I/Oコネクタ	AL-01131482-01 (山洋電気株)
⑨	パソコン接続ケーブル	USB TypeCケーブル お客様をご用意ください。
⑩	セットアップソフトウェア	SANMOTION MOTOR SETUP SOFTWARE 山洋電気株のWEBサイトよりダウンロードしてください。
⑪	電源コネクタセットA	AL-01135740-01 (山洋電気株)
⑫	Ethernetケーブル	お客様をご用意ください。
⑬	電源コード	
⑭	上位装置	
⑮	上位装置 (EtherCAT対応機器)	
⑯	I/Oコネクタ接続ケーブル	

備考 モータ中継コード、エンコーダ中継コード、センサ中継コード長さは、呼び番号末尾の□□にて3~10mまで1m単位で指定します。コード長さが10m未満の場合も2桁で指定します。(3mの場合の例:TAE20V7-AM03)

製品寸法

● LT130H2S シングルテーブル

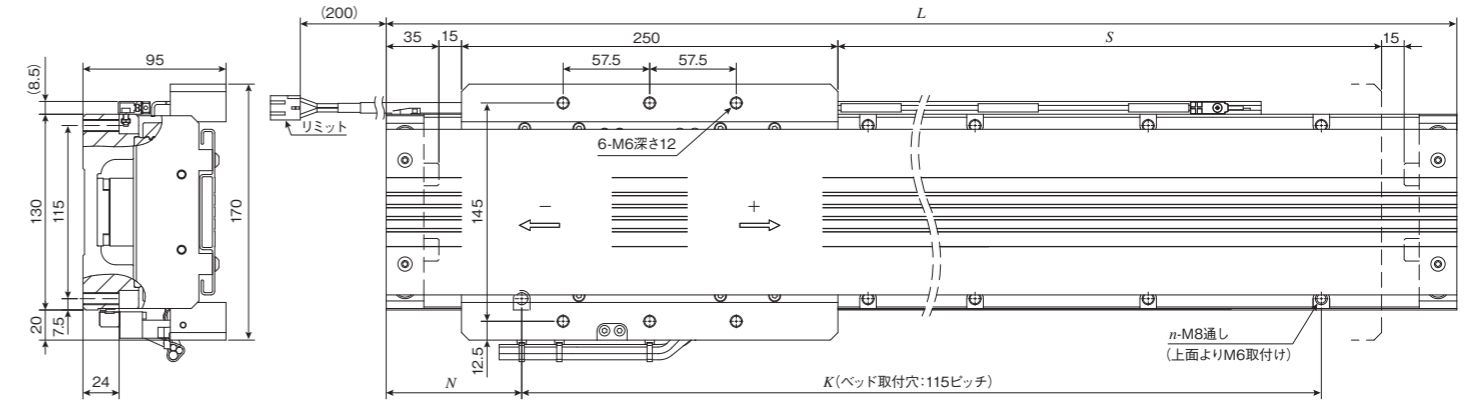


単位 mm

呼び番号	ストローク長さ $S^{(2)}$	全長 L	ベッド取付穴			テーブル総質量 kg	可動部質量 kg
			N	K	n		
LT130H2S- 750	750	1100	90	920	18	20	4.5
LT130H2S-1250	1250	1600	52.5	1495	28	27	
LT130H2S-1750	1750	2100	72.5	1955	36	34	
LT130H2S-2250	2250	2600	35	2530	46	41	
LT130H2S-2750	2750	3100	55	2990	54	48	

注 (1) 取付けねじのねじ込み深さが長すぎると可動テーブルの走行性能に悪影響を与えますので、ねじ穴深さより長いボルトを挿入しないでください。
(2) この他のストローク長さについてはKOにお問い合わせください。

● LT130H2F/D カバー付きシングルテーブル

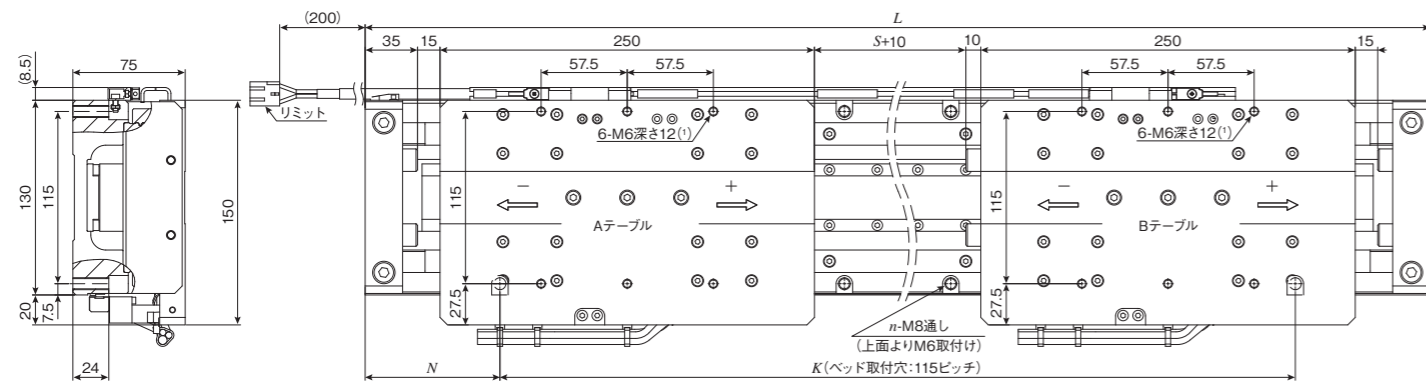


単位 mm

呼び番号	ストローク長さ $S^{(1)}$	全長 L	ベッド取付穴			テーブル総質量 kg	可動部質量 kg
			N	K	n		
LT130H2F- 750/D	750	1100	90	920	18	23	5
LT130H2F-1250/D	1250	1600	52.5	1495	28	30.5	

注 (1) この他のストローク長さについてはKOにお問い合わせください。

● LT130H2S/T2 ツインテーブル

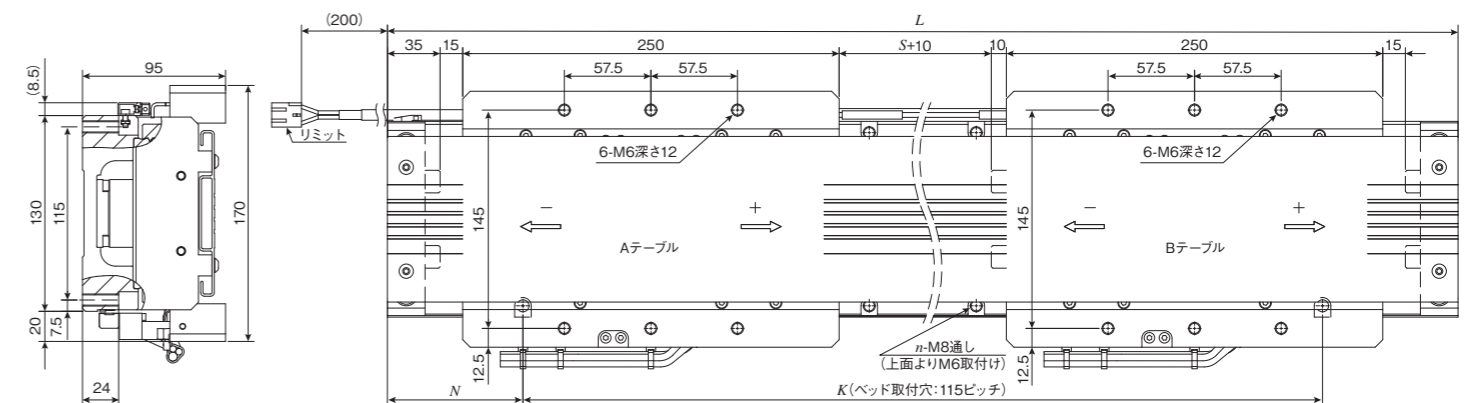


単位 mm

呼び番号	ストローク長さ $S^{(2)}$	全長 L	ベッド取付穴			テーブル総質量 kg	可動部質量 kg
			N	K	n		
LT130H2S- 480/T2	480	1100	90	920	18	24.5	4.5
LT130H2S- 980/T2	980	1600	52.5	1495	28	31.5	
LT130H2S-1480/T2	1480	2100	72.5	1955	36	38.5	
LT130H2S-1980/T2	1980	2600	35	2530	46	45.5	
LT130H2S-2480/T2	2480	3100	55	2990	54	52.5	

注 (1) 取付けねじのねじ込み深さが長すぎると可動テーブルの走行性能に悪影響を与えますので、ねじ穴深さより長いボルトを挿入しないでください。
(2) この他のストローク長さについてはKOにお問い合わせください。

● LT130H2F/DT2 カバー付きツインテーブル



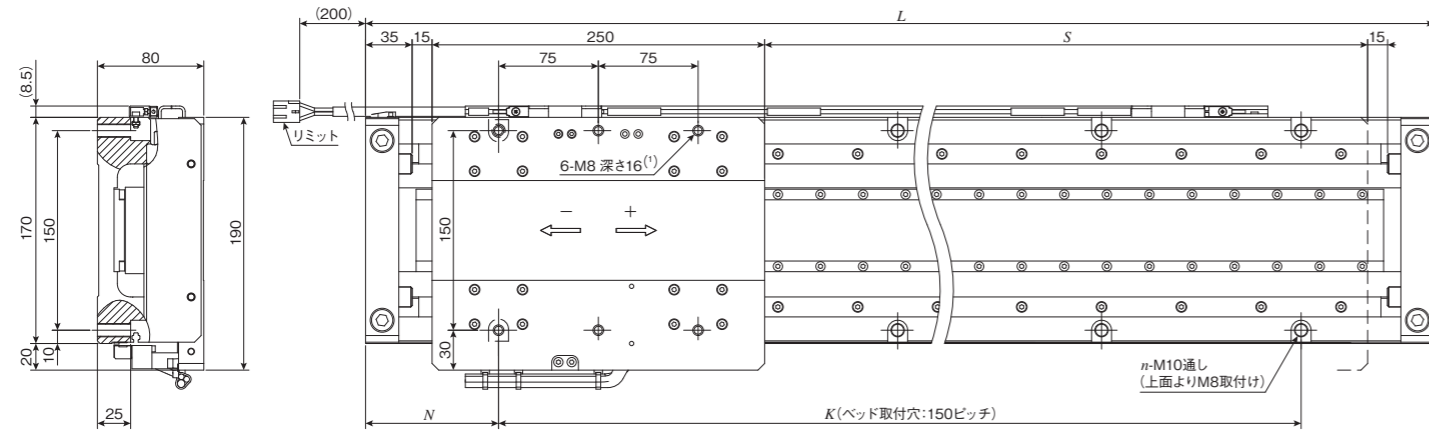
単位 mm

呼び番号	ストローク長さ $S^{(1)}$	全長 L	ベッド取付穴			テーブル総質量 kg	可動部質量 kg
			N	K	n		
LT130H2F-480/DT2	480	1100	90	920	18	28	5
LT130H2F-980/DT2	980	1600	52.5	1495	28	35.5	

注 (1) この他のストローク長さについてはKOにお問い合わせください。

製品寸法

● LT170H2S シングルテーブル

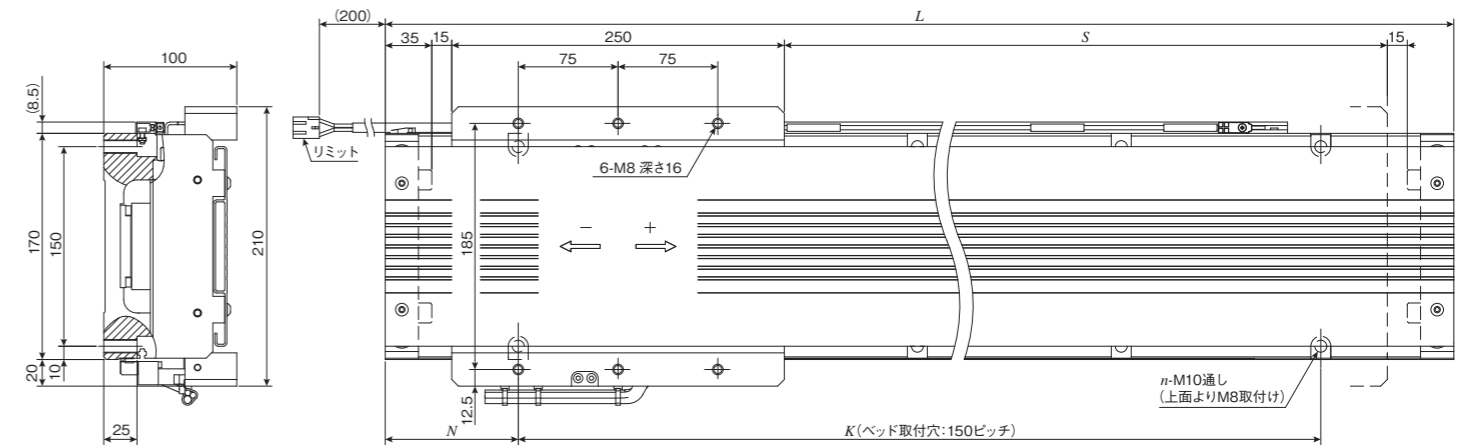


単位 mm

呼び番号	ストローク長さ S ⁽²⁾	全長 L	ベッド取付穴			テーブル総質量 kg	可動部質量 kg
			N	K	n		
LT170H2S- 750	750	1100	100	900	14	25.5	5.5
LT170H2S-1250	1250	1600	50	1500	22	34.5	
LT170H2S-1750	1750	2100	75	1950	28	43.5	
LT170H2S-2250	2250	2600	100	2400	34	52.5	
LT170H2S-2750	2750	3100	50	3000	42	61.5	

注 (1) 取付けねじのねじ込み深さが長すぎると可動テーブルの走行性能に悪影響を与えますので、ねじ穴深さより長いボルトを挿入しないでください。
(2) その他のストローク長さについてはKOにお問い合わせください。

● LT170H2F/D カバー付きシングルテーブル

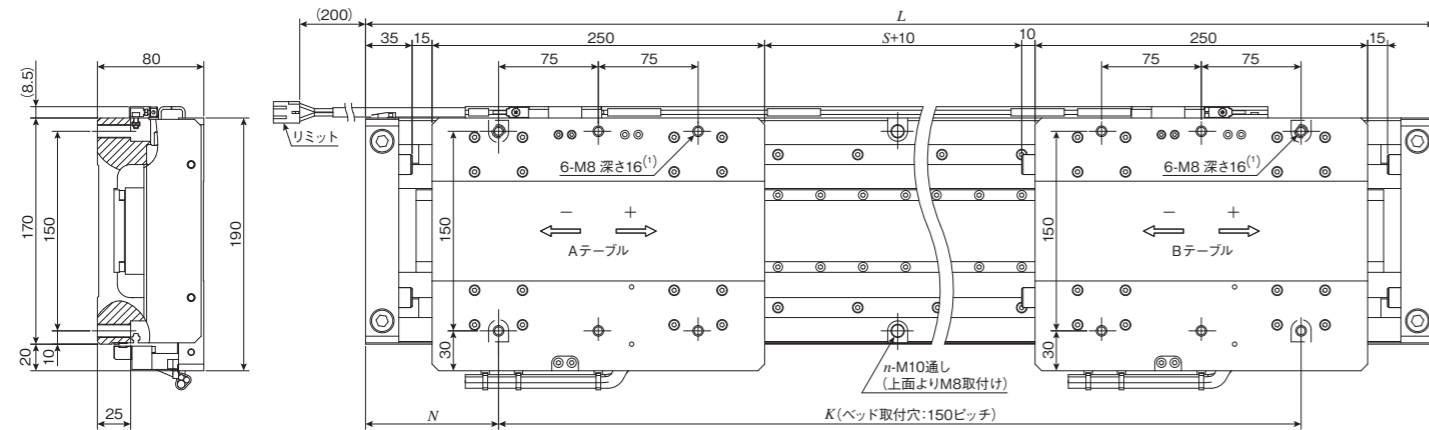


単位 mm

呼び番号	ストローク長さ S ⁽¹⁾	全長 L	ベッド取付穴			テーブル総質量 kg	可動部質量 kg
			N	K	n		
LT170H2F- 750/D	750	1100	100	900	14	28	6.5
LT170H2F-1250/D	1250	1600	50	1500	22	37	

注 (1) その他のストローク長さについてはKOにお問い合わせください。

● LT170H2S/T2 ツインテーブル

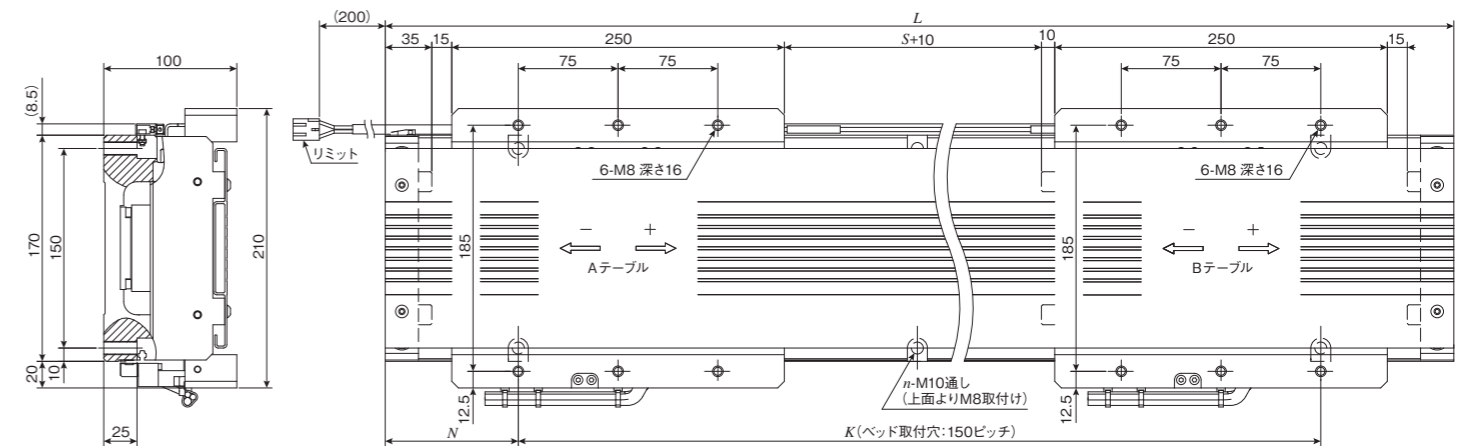


単位 mm

呼び番号	ストローク長さ S ⁽²⁾	全長 L	ベッド取付穴			テーブル総質量 kg	可動部質量 kg
			N	K	n		
LT170H2S- 480/T2	480	1100	100	900	14	31	5.5
LT170H2S- 980/T2	980	1600	50	1500	22	40	
LT170H2S-1480/T2	1480	2100	75	1950	28	49	
LT170H2S-1980/T2	1980	2600	100	2400	34	58	
LT170H2S-2480/T2	2480	3100	50	3000	42	67	

注 (1) 取付けねじのねじ込み深さが長すぎると可動テーブルの走行性能に悪影響を与えますので、ねじ穴深さより長いボルトを挿入しないでください。
(2) その他のストローク長さについてはKOにお問い合わせください。

● LT170H2F/DT2 カバー付きツインテーブル



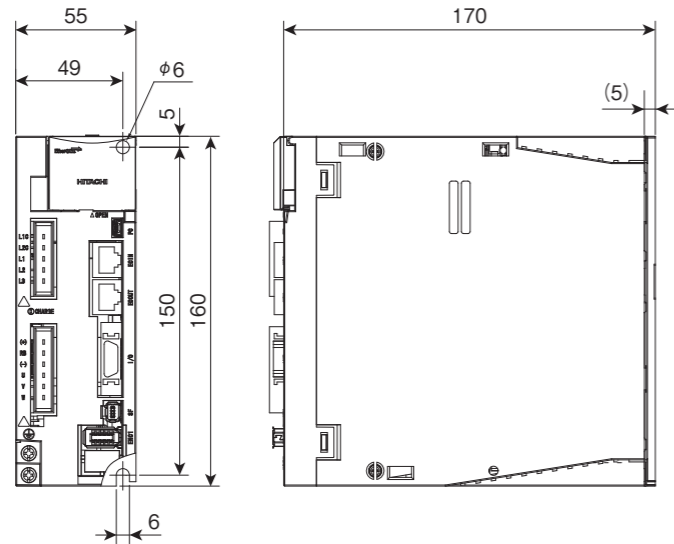
単位 mm

呼び番号	ストローク長さ S ⁽¹⁾	全長 L	ベッド取付穴			テーブル総質量 kg	可動部質量 kg
			N	K	n		
LT170H2F-480/DT2	480	1100	100	900	14	34.5	6.5
LT170H2F-980/DT2	980	1600	50	1500	22	43.5	

注 (1) その他のストローク長さについてはKOにお問い合わせください。

ADVAの仕様

- 従来のパルス列指令入力に加えてモーションネットワークEtherCATにも対応。
- インテリジェント端子で、10入力端子及び6出力端子、アナログ入力0～±10Vの制御が可能です。
- 高い制御性により整定時間を短縮し、生産性の更なる向上を実現します。
- セットアップソフトウェアのパラメータ設定、モニタ表示、運転トレースやオートチューニング機能などにより機械の診断やリニアモータの立ち上げ・調整が容易に行えます。

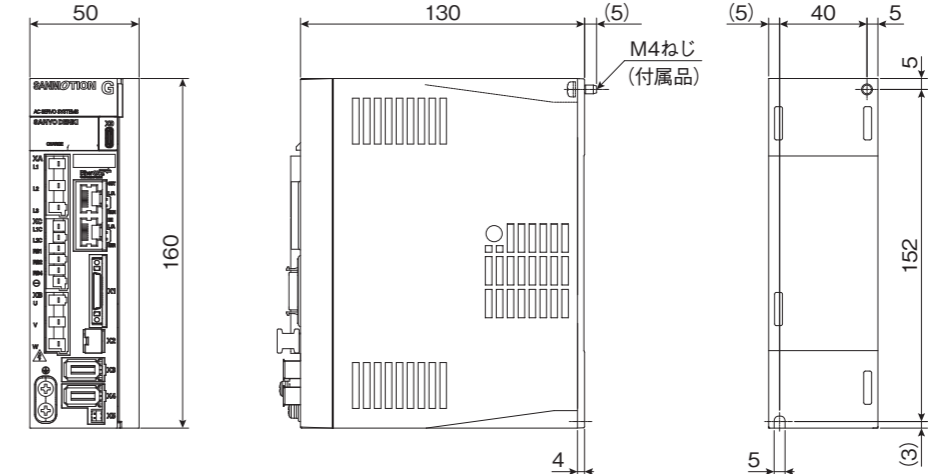


項目	呼び番号	ADVA-08NL (パルス列/アナログ) ADVA-08NLE (EtherCAT)
基本仕様	入力電源	単相/三相 AC200~230V 50/60Hz
	定格電流/ 瞬時電流	5.1Arms/15.3Arms
	電源設備容量	1.3kVA
	保護構造(1)	半閉鎖型IP20
制御モード		位置制御/速度制御/推力制御
入出力関係機能	速度指令	アナログ入力: 0~±10V・最高速度 (ゲイン設定可) or EtherCAT
	推力指令	アナログ入力: 0~±10V・最高推力 (ゲイン設定可) or EtherCAT
	位置指令	ラインドライバ信号: 20Mpps (非絶縁入力・4逓倍後) オープンコレクタ信号: 2Mpps (絶縁入力・4逓倍後) or EtherCAT
	接点入出力	[入力] インテリジェント端子で、10入力端子 (EtherCAT仕様は6入力端子) をパラメータで機能選択 DC12・24V 接点信号/オープンコレクタ信号入力 (内部DC24V 電源供給あり) [出力] インテリジェント端子で、6出力端子 (EtherCAT仕様は4出力端子) をパラメータで機能選択 (オープンコレクタ信号出力: シンク出力)
内部機能	内蔵オペレータ	パルス列: 5桁数字表示器、5キー押しボタン/ディップスイッチ (モードバス通信の設定) EtherCAT: 2桁数字表示器、ディップスイッチ (EtherCATのノードアドレス設定)
	外部オペレータ	Windows (32bit,64bit) パソコン接続可能 (USB2.0 FULL SPEED)
	回生制動回路	内蔵
	ダイナミックブレーキ(2)	内蔵 (動作条件は設定可)
	保護機能	過電流、過負荷、制動抵抗器過負荷、主回路過電圧、メモリ異常、主回路不足電圧、CT異常、CPU異常1、 外部トリップ (モータ温度異常)、サーボON時地絡検出、制御回路不足電圧、サーボアンプ温度異常、駆動禁止異常、 パワーモジュール異常、セーフティ回路異常、緊急遮断、エンコーダ異常、アンマッチエラー、電源再投入要求、 磁極位置推定異常、磁極位置推定未実行、位置偏差異常、速度偏差異常、過速度異常、瞬時停電、主回路電源異常、駆動範囲異常 (ネットワーク通信異常、DC同期異常、不足電圧表示)
使用環境	使用周囲温度/保存温度(3)	0 ~ 55°C / -10 ~ 70°C
	使用湿度	20 ~ 90%RH (結露のないこと)
	耐振動(4)	5.9m/s ² (0.6G) 10~55Hz
	使用場所	標高1000m以下 屋内 (腐食ガス、塵埃のないところ)
質量		1.2kg

注 (1) 保護方式はJEM1030に準拠します。
 (2) ダイナミックブレーキは非常停止用としてお使いください。
 (3) 保存温度は輸送中の温度です。
 (4) JIS C60068-2-6:2010に準拠します。

SANMOTION Gの仕様

- 新開発の電流制御により、高応答制御 (速度周波数応答3.5 kHz) を実現。
- クーロン摩擦、粘性摩擦、重力を高精度に検出して補償することで、位置決め整定時間を短縮します。
- 機械の周波数特性を高精度に計測し、最適なサーボパラメータを自動調整するため、立上げが容易です。
- ドライバ設定支援ソフトにより、パラメータ設定、状態表示、各種診断によるチューニング、試運転、運転トレース等が可能です。



項目	呼び番号	GADSA02AAA2 (パルス列指令/アナログ) GADSA02AHA4 (EtherCAT)	GADSA03AAA2 (パルス列指令/アナログ) GADSA03AHA4 (EtherCAT)
基本仕様	入力電源(1)	単相/三相: AC 200~240V (+10, -15%) 50/60Hz (±3Hz) DC: DC300V (±20%)	
	定格電流/ 瞬時電流	3.1 Arms / 12.0 Arms	5.2 Arms / 16.3 Arms
	電源設備容量	0.8 kVA	2.4 kVA
	制御モード	位置制御/速度制御/推力制御 (パラメータ切り換え)	
入出力関係機能	速度指令	アナログ入力: 0~±10V・最高速度 (ゲイン設定可) or EtherCAT	
	推力指令	アナログ入力: 0~±10V・最高推力 (ゲイン設定可) or EtherCAT	
	位置指令	ラインドライバ信号: 4Mpps (非絶縁入力・4逓倍後) オープンコレクタ信号: 4Mpps (絶縁入力・4逓倍後) or EtherCAT	
	接点入出力	[入力] 8入力端子をパラメータで機能選択 DC5V±5%、DC12~24V±10% 接点信号/オープンコレクタ信号入力 (シンク型、ソース型) EtherCAT仕様は2入力フォトカプラ入力 (独立した電源が使用可) [出力] 8出力端子 (EtherCAT仕様は2出力端子) をパラメータで機能選択 オープンコレクタ信号出力 (シンク型、ソース型)	
内部機能	アナログモニタ	2ch出力 (X11) 2.0V ±10% : 速度、電流、その他をパラメータで選択可	
	デジタルオペレータ	パルス列/アナログ: 状態表示、パラメータ設定、調整モード、試運転モード、アラーム履歴表示、モニタ表示、モータコード設定 EtherCAT: 状態表示、調整モード、アラーム履歴表示、モニタ表示	
	外部オペレータ	Windows (32bit,64bit) パソコン接続可能 (USB Type C)	
	回生処理回路	内蔵	
	ダイナミックブレーキ回路	内蔵	
保護機能	出力パワーデバイス異常 (過電流)、電流検出異常、安全トルク遮断異常、冷却ファン停止、過負荷、回生過負荷、 磁極位置推定異常、連続回転速度過大、過熱異常、外部異常、サーボアンプ温度異常、過電圧、主回路不足電圧、主回路電源欠相、 主回路電圧検出異常、突入防止時間異常、制御電源異常、制御回路不足電圧、エンコーダ異常、過速度、速度制御異常、 速度フィードバック異常、モデル追従制御異常、位置偏差過大、位置指令異常、軸間同期誤差過大、デュアル位置誤差過大、 デュアル位置フィードバック異常、アンプ間通信異常、位置偏差差異過大、メモリ異常、CPU 異常、パラメータ異常、 制御回路異常、タスク処理異常		
使用環境	使用周囲温度/保存温度(2)	0 ~ 60°C / -20 ~ 65°C	
	使用湿度	95%RH以下 (結露のないこと)	
	耐振動	6m/s ² (衝撃20m/s ²)	
	標高	2000m以下	
過電圧カテゴリ	Ⅲ		
質量		0.8 kg	0.9 kg

注 (1) 単相、DCでご使用になる場合は、パラメータ設定をしてください。
 (2) +55°C~+60°C または 1000~2000mの場合は、減定格することで使用可能です。